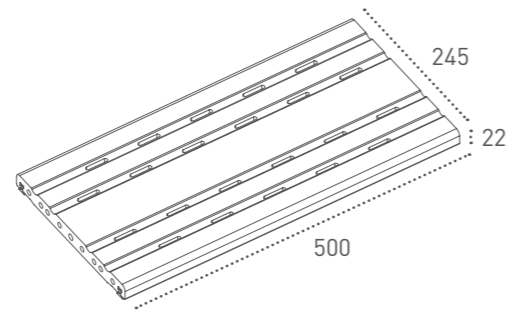


# RJ25

DRAIN CERAMIC GRATE · REJILLA DE DRENAJE CERÁMICA



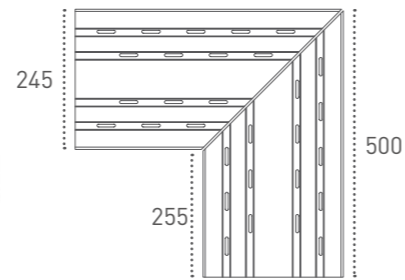
Drain grate  
Rejilla de drenaje  
RJ25 0000 10"x19.7x0.9"  
RJ25 0000 25x50x2.2cm  
Out C3



\*Grate rubber included  
\*Goma para rejilla incluida

Drain · Desagüe: >13m<sup>3</sup>/hora  
Grate rubber 9710 included  
Goma para rejilla 9710 incluida  
ANTISHOCK Worldwide Patent Patente Mundial

Drain grate corner  
Esquina rejilla de drenaje  
RJ25 E000 25x50x2.2  
Out C3



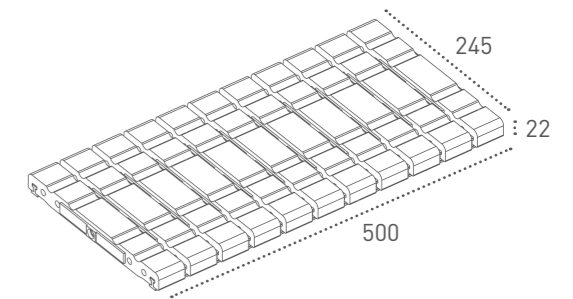
ANTISHOCK Worldwide Patent Patente Mundial

## AVAILABLE COLOURS · COLORES DISPONIBLES



# RJ25 FLEX

DRAIN CERAMIC GRATE · REJILLA DE DRENAJE CERÁMICA



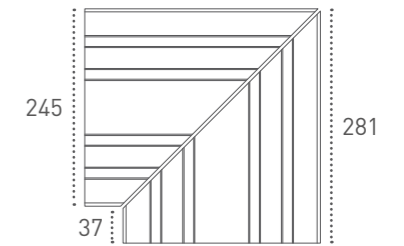
Drain grate  
Rejilla de drenaje  
RJ25 FLEX 10"x19.7x0.9"  
RJ25 FLEX 25x50x2.2cm  
Out C3



\*Grate rubber included  
\*Goma para rejilla incluida

Drain · Desagüe: >30m<sup>3</sup>/hora  
Grate rubber 9710 included  
Goma para rejilla 9710 incluida  
ANTISHOCK Worldwide Patent Patente Mundial

Drain grate corner  
Esquina rejilla de drenaje  
RJ25 E000 FLEX 25x28x2.2  
Out C3



ANTISHOCK Worldwide Patent Patente Mundial

## AVAILABLE COLOURS · COLORES DISPONIBLES

